

# Cussons

TECHNOLOGY



*Por favor, note que el aparato has sido diseñado de nuevo, es ahora mas compacto y pequeño.*

## INTRODUCCIÓN

La unidad de Aire acondicionado P5698 de Cussons ilustra con precisión la aplicación de los principios de termodinámica en el campo de aire acondicionado.

La unidad está auto contenida, móvil y diseñada especialmente para los objetivos de aprendizaje, y provee resultados en una variedad amplia de las condiciones de operación.

## DESCRIPCIÓN

Una unidad variable de ventilador tangencial de entrega provee un aire metido en una cámara llena de pre-tratamientos donde pueden calentar y humidificarse de manera medida o variable. Después, el aire pasa a través de un filtro de tipo utilizado en sistemas comerciales y después refrigerado por la evaporación del refrigerante en una unidad de refrigeración de condensación incorporada. Cualquier humedad condensada a partir del aire, en este nivel, se colecta en un cilindro de medición y después, el aire pasa a través de una cámara de recalentamiento con una facilidad de entrada térmica mensurable antes de que se descargue en la atmósfera.

El diseño de la unidad debe asegurar que todas las lecturas suministradas por el instrumento son relativas a un flujo de aire propio y homogéneo.

El compresor de refrigeración es una unidad independiente de cilindro con un manejo de V-belt a partir de un motor ACE trifásico de velocidad constante. El condensador refrigerante y el calor del cilindro del compresor son agua refrigerada.

La capacidad de refrigeración es de 4kW (13000BTU por hora) para que el rendimiento de la unidad sea suficiente para refrigerar una pequeña pieza tal como un laboratorio

P5698

## UNIDAD DE AIRE ACONDICIONADO

de Metrología de 60 a 70m<sup>3</sup> (2000 cu ft aproximadamente).

La instrumentación es total, todas la lecturas y los controles se localizan convenientemente en paneles apropiados. El diagrama mímico a lo largo de los paneles de control ilustra los componentes del sistema y tiene luces de indicador que muestran el lugar de la lectura de temperatura tomadas a cualquier hora.

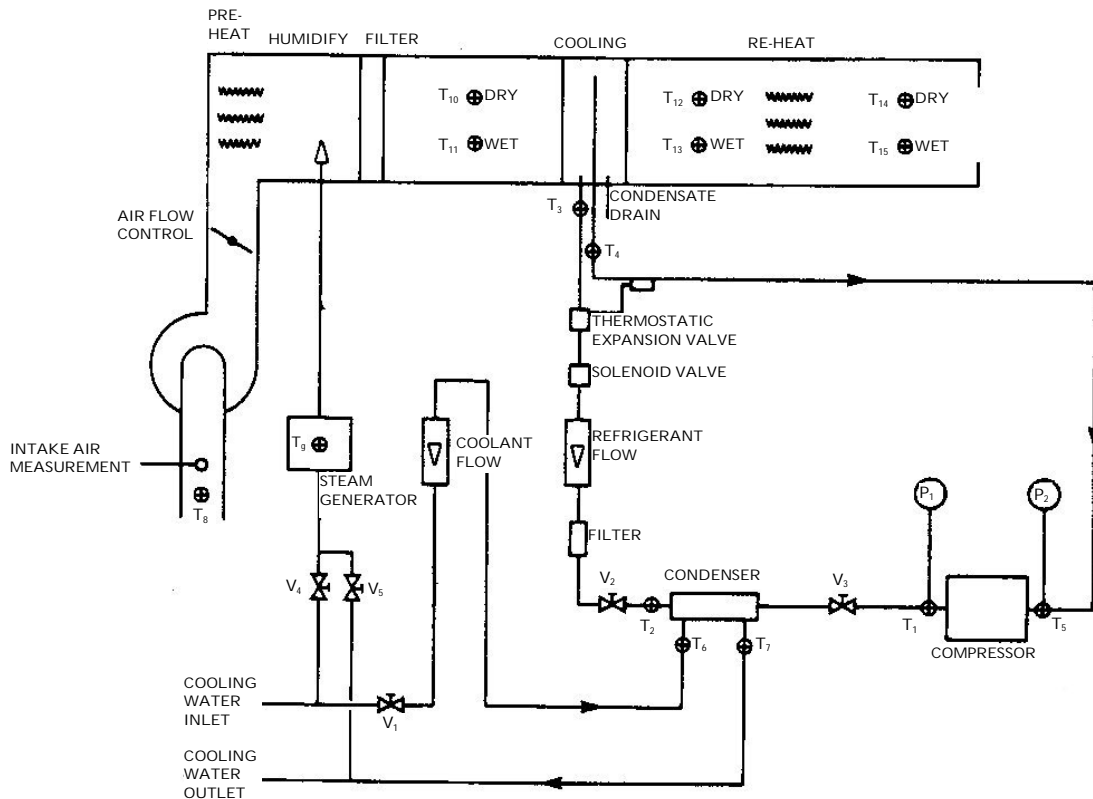
## INSTRUMENTACIÓN

La medición del flujo de entrada de aire se toma por una boquilla e índices de flujo de aire entre 0.1 - 0.3 m<sup>3</sup>/s (200 - 600 cu ft/min aprox..) pueden usarse.

Las mediciones relativas de humedad a tres puntos diferentes en el camino del flujo de aire están suministradas por parejas de termo parejas de alambre húmedo y seco que tiene una inercia termal baja, dando una respuesta rápida de cambios de temperaturas y lecturas independiente al índice del flujo de aire. Los depósitos de humedad de tamaño amplio para los termómetros mojados están localizados dentro del armario pero de lectura asequible. Las cifras relativas de humedad y los datos relativos, que corresponden a las lecturas de temperaturas obtenidas por cada pareja de termo pareja, pueden leerse directamente a partir de gráfico psicométrico suministrado con cada unidad.

Los instrumentos concernidos con la sección de refrigeración consta de 7 termómetros de termo parejas de lecturas móviles (ver características especiales abajo) y de dos dispositivos de medición de presión juntos con flujo metros de agua refrigerante. Esta instrumentación permite llevar a cabo cálculos completos de equilibrio de calor. Las variaciones en el cargamento en estos circuitos están efectuados cambiando la temperatura del índice del flujo de aire y humedad- la válvula de expansión refrigerante compensa automáticamente los cambios de carga.

Las unidades S.I. están utilizadas como estándares- calibraciones especiales y características de suministro de electricidad pueden suministrarse por solicitud.



Mimic diagram showing layout of components, air flow path and location of instrumentation reading points.

### CARACTERÍSTICAS ESPECIALES

- ◆ Seguridad de uso. Controles de enclavamiento hacen imposible la generación vapor a partir del humidificador o el funcionamiento del precalentador del flujo de aire o el recalentador de aire sin encender primero el ventilador soplador del flujo de aire. Sin embargo, se puede calentar el agua en el generador de vapor a 90°C antes de encender el ventilador soplador, para salvar tiempo.  
El nivel de agua en el generador de vapor se muestra por un vidrio de vista.
- ◆ El condensador del refrigerador está adecuado para usarlo bajo condiciones tropicales, o sea con un agua refrigerada hasta 32°C (90°F aproximadamente).
- ◆ Las lecturas de temperaturas a partir de un total de 16 instrumentos de termo parejas de lecturas móviles están suministrados por el termómetro de multi variedad, multi puntos de Cussons. El punto de facilidad de

temperatura que opera en cualquier momento se muestra por una luz indicadora del diagrama mimico.

### ESPECIFICACIÓN DETALLADA

La Unidad de Aire Acondicionado que consta de un sistema de conducto, una unidad de ventilador de entrega variable, calefacción del aire de entrada y humidificación, refrigeración de aire con traslado condensado y medición y recalentador de aire todos montados en un puesto auto contenido. El flujo de aire hasta 0.3 m<sup>3</sup>/s y la capacidad de refrigeración hasta 4 kW. La instrumentación consta de sistemas de termo parejas mojados o secos multipuntos con indicador tell tale, flujo metro de aire de termistor, flujo metro refrigerante, dispositivos de medición de presión y diagramas mimicos. Completo y probados.

	Peso neto		Longitud		Anchura		Altura	
	kg	lb	m	in	m	in	m	in
P5698	360	792	2.2	8	0.75	29	1.7	67